

# ASSEMBLY GUIDE





# T50

FOR THE SITTING EXPERIENCE  
LEADING TOWARDS MORE PASSION AND PROGRESS



# CAUTION

## ASSEMBLY PRECAUTIONS

1. Components and assembly steps may vary depending on product specifications.
2. Check that all parts are included and undamaged before assembly.
3. For safety in use, this product is difficult to disassemble after assembly. If you try to separate it in any way, you may be injured, so please contact the official purchase channel.
4. SIDIZ is not responsible for product defects and user injury due to negligence during assembly or disassembly by the user.

## 装配注意事项

1. 组件和组装步骤可能因产品规格而异。
2. 组装前检查所有零件是否齐全且未损坏。组装后不可退货。
3. 为了安全，本产品组装后不易拆卸。如果以任何方式将其分开可能会受到伤害，请联系官方购买渠道。
4. 拆装过程中请谨慎操作，避免因操作不当导致伤害或者造成产品故障，从而影响产品正常使用和质保权益。

## PRECAUCIONES DE MONTAJE

1. Los componentes y los pasos de montaje pueden variar según las especificaciones del producto.
2. Compruebe que todas las piezas estén incluidas y no estén dañadas antes del montaje.
3. Este producto es difícil de desmontar después del montaje para la seguridad del usuario. Si intenta separarlo de alguna manera, puede resultar lesionado, así que comuníquese con el canal oficial de compras.
4. SIDIZ no assume responsabilidad por los defectos del producto y las lesiones del usuario debido a la negligencia del usuario durante el proceso del montaje o desmontaje por los productos.

## 조립 전 주의사항

1. 구매하신 사양에 따라 구성품 및 조립 단계가 달라질 수 있습니다.
2. 조립 전 모든 부품이 포함되어 있으며 손상되지 않았는지 확인하세요. 조립 후엔 반품이 불가합니다.
3. 본 제품은 사용상의 안전을 위해, 조립 후 분리하기가 어렵습니다. 임의의 방법으로 분리를 시도할 시 상해를 입을 수 있으니, 공식 채널로 문의 바랍니다.
4. 사용자의 조립 및 분해 시 부주의로 인한 제품의 하자과 사용자의 상해에 대한 책임은 당사가 지지 않습니다.

## 安裝注意事項

1. 元件和組裝步驟可能因產品規格而異。
2. 組裝前檢查所有零件是否齊全且未損壞。組裝後恕無法退貨。
3. 為了使用安全，本產品組裝後不易拆卸。如果您試圖以任何方式將其分開，您可能會受傷，因此請聯繫官方購買管道。
4. SIDIZ 恕無法對用戶因個別組裝或拆卸過程中的疏忽造成的產品缺陷和使用者的傷害負責。

## 組立上のご注意

1. 購入した仕様によっては、部品と組み立て手順が異なる場合があります。
2. 組み立てる前に、すべての部品が含まれており、損傷していないことを確認してください。組み立て後の返品はお受けできません。
3. 使用上の安全のため、組み立て後の分解は困難です。なんらかの方法で分解すると怪我をする恐れがありますので、公式購入サイトまでご連絡ください。
4. ユーザーの組み立ておよび分解の際、不注意による製品の欠陥やユーザーの傷害に対する責任は当社が負いません。



# ASSEMBLY GUIDE VIDEO



CLICK THE BUTTON  
AND FIND YOUR FIT

CHECK BEFORE ASSEMBLY

조립 전 확인사항

装配前检查

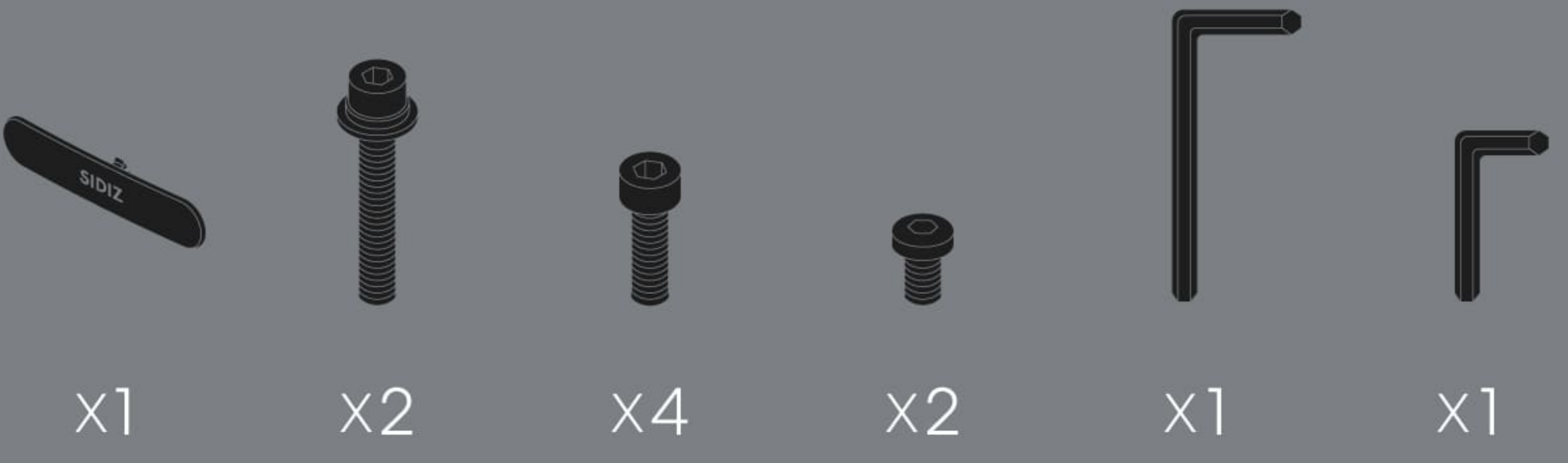
装配前検査

Check Antes de la Asamblea

組み立て前に確認



# COMPONENTS



+ Please make sure all parts are included and undamaged before assembly. No returns are possible after assembly.

조립 전 모든 부품이 포함되어 있으며 손상되지 않았는지 확인하세요. 조립 후에는 반품이 불가합니다.

组装前请确保所有零件均包含在内且完好无损。组装后不可退货。

組裝前請確保所有零件均已包含且完好無損。組裝後不予退貨。

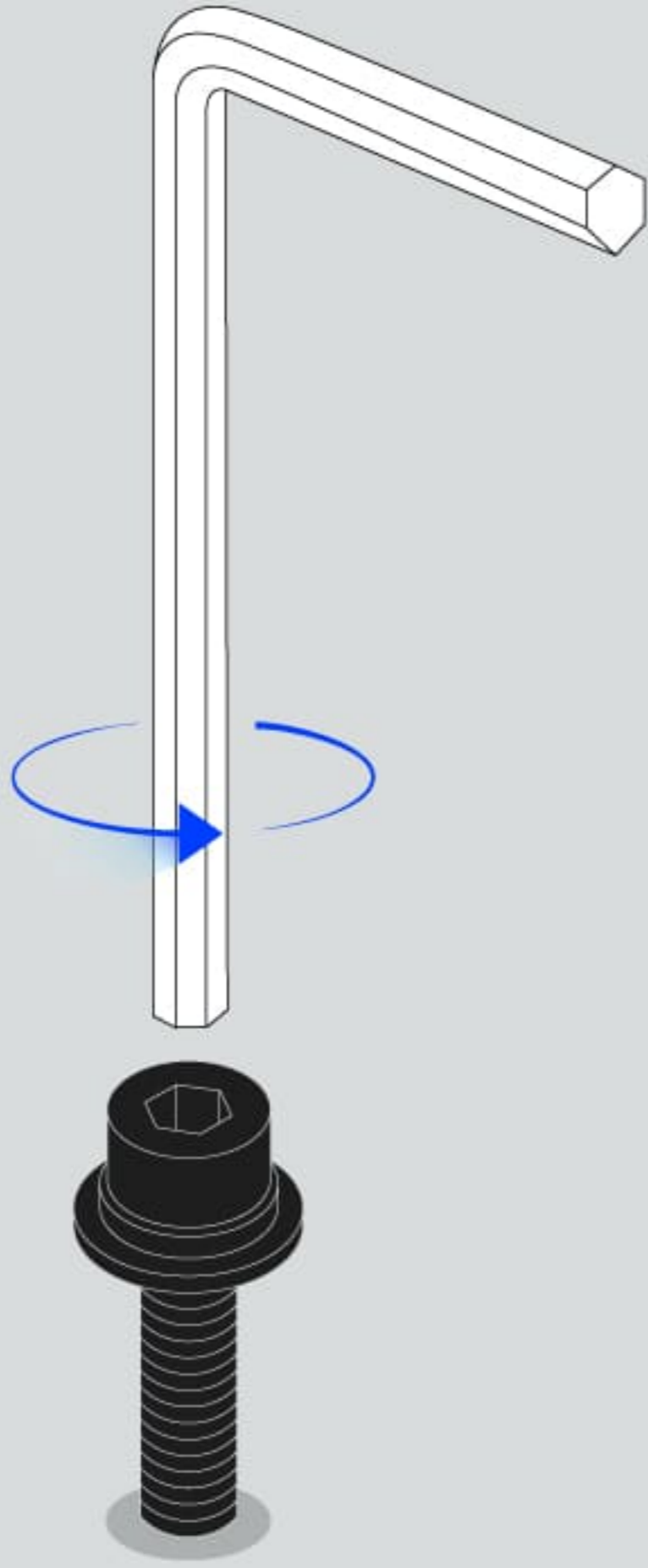
Asegúrese de que todas las piezas estén incluidas e intactas antes del montaje. No hay devoluciones después del montaje.

組み立てる前に、すべての部品が付属しており、損傷がないことを確認してください。組み立て後の返品は不可となります。

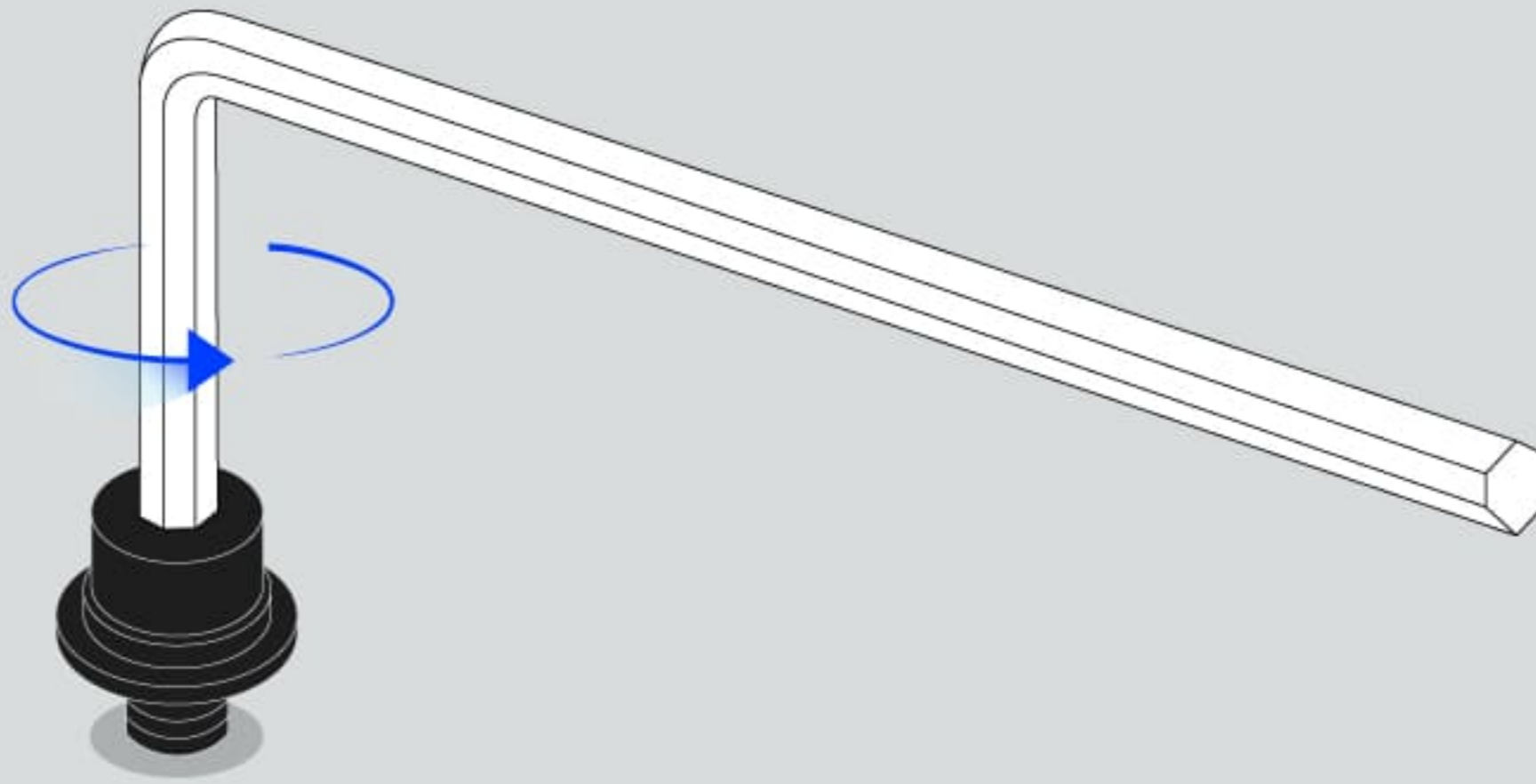


## INFO ⓘ

1



2



+ When assembling bolts, use the long part of the wrench first, and switch to the short part for finishing with extra strength when necessary.

볼트를 조립할 때는 렌치의 긴 부분을 이용하여 조립한 후 강한 힘이 필요할 때 짧은 부분을 이용하여 마무리하세요.

在组装螺栓时,先使用扳手的长端,需要增加力量时可切换到短端。

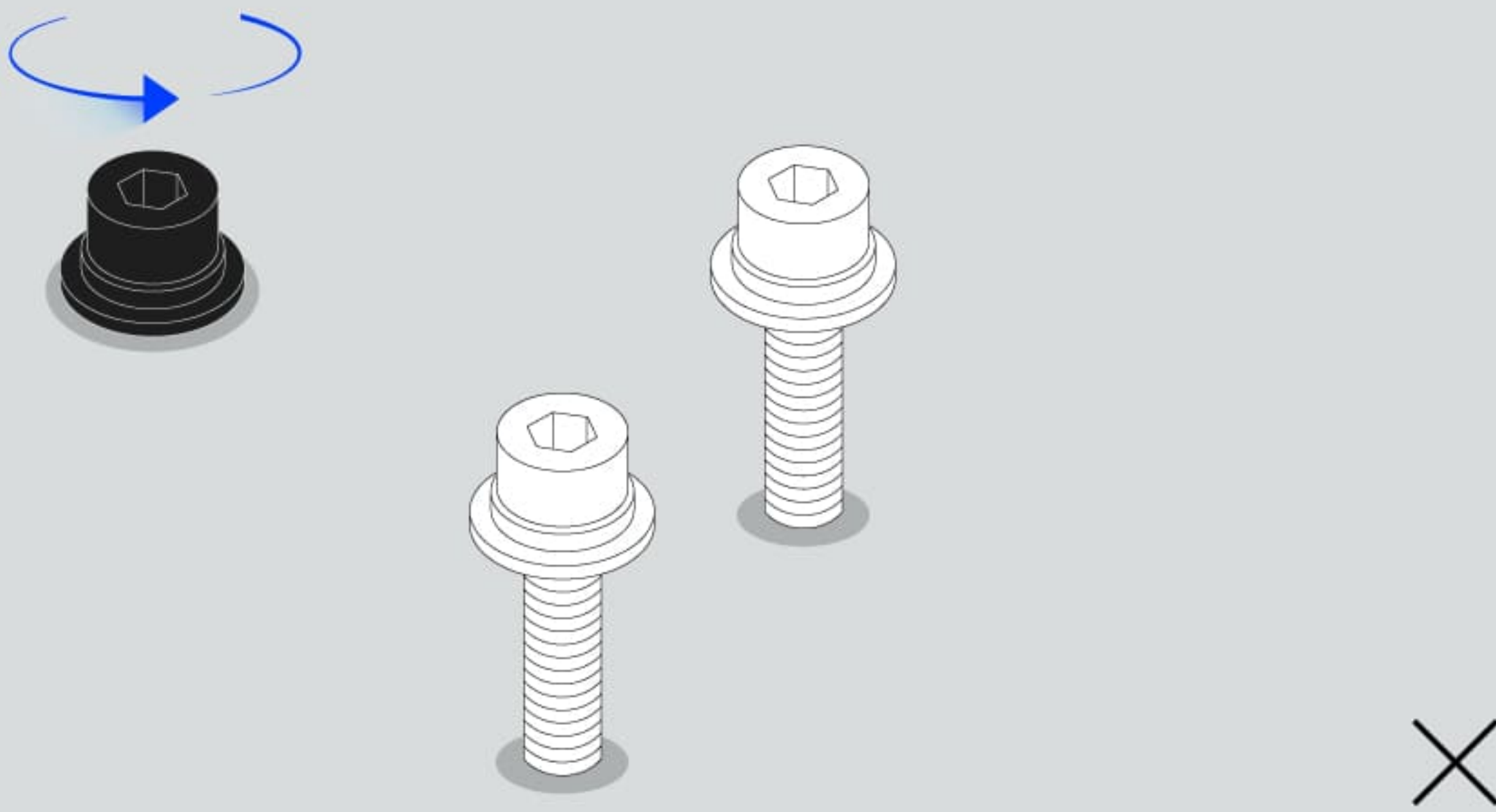
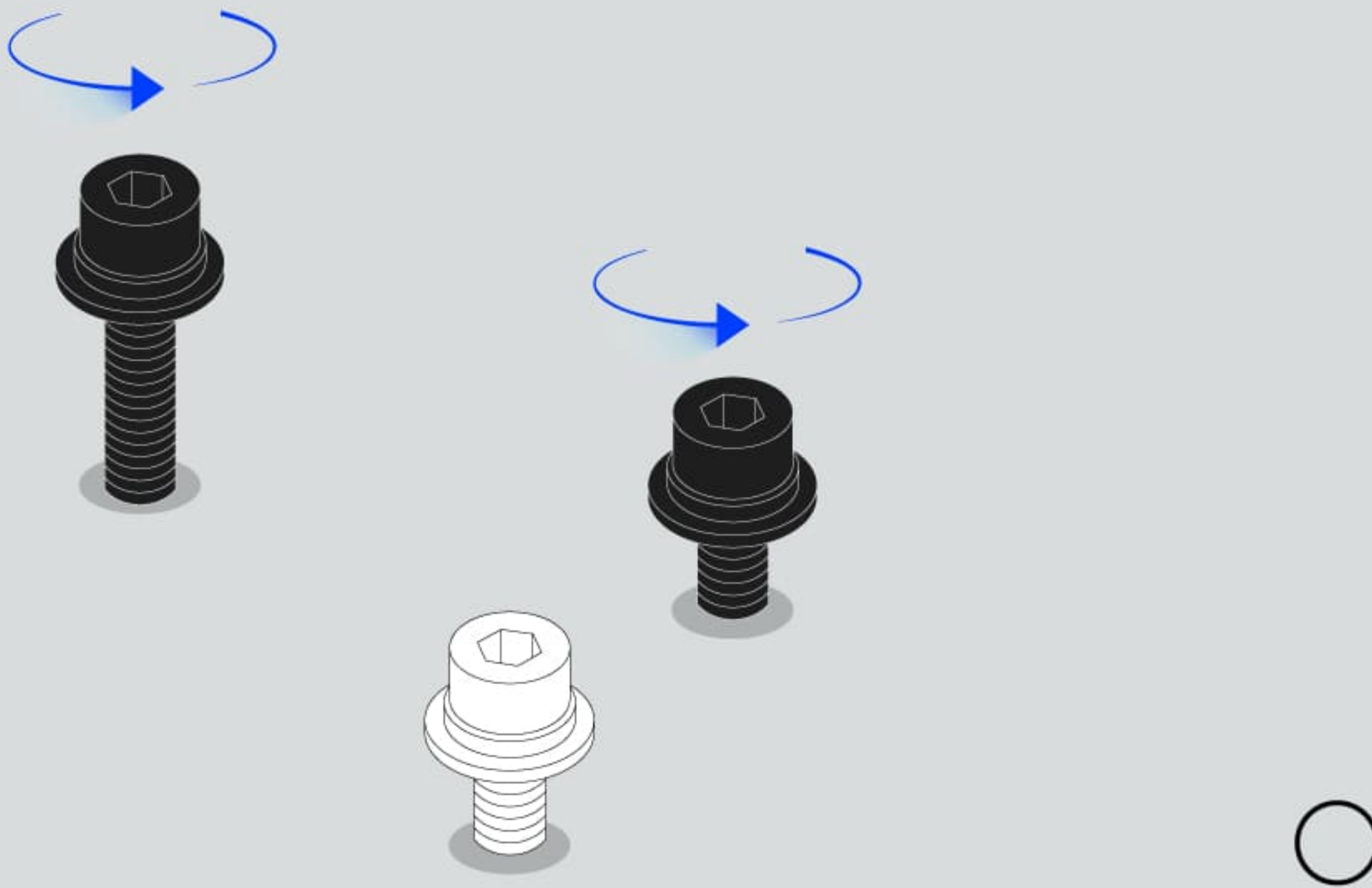
在組裝螺栓時,先使用扳手的長端,需要增加力量時可切換到短端。

Al montar los pernos, utilice primero la parte larga de la llave y cambie a la parte corta para el acabado, empleando fuerza adicional cuando sea necesario.

ボルトを組み立てるときは、レンチの長い部分を利用して組み立てた後に強い力が必要な場合、短い部分を利用して仕上げてください。



## INFO ⓘ



+ Do not finish bolts one by one. Tighten bolts alternately. When one bolt finished first, it may cause parts distorted due to bolt tightening rotation.

볼트를 하나씩 조립하지 말고 번갈아가며 조금씩 조여주세요.  
볼트를 하나씩 조이면 볼트 조임 회전으로 인해 부품이 뒤틀릴 수 있습니다.

请务必交替性的均匀调节多个螺栓, 而不是完全拧紧一个螺栓后再开始下一个。完全拧紧一个再拧下一个螺栓的操作可能会导致连接部件因螺栓压力聚集而变形。

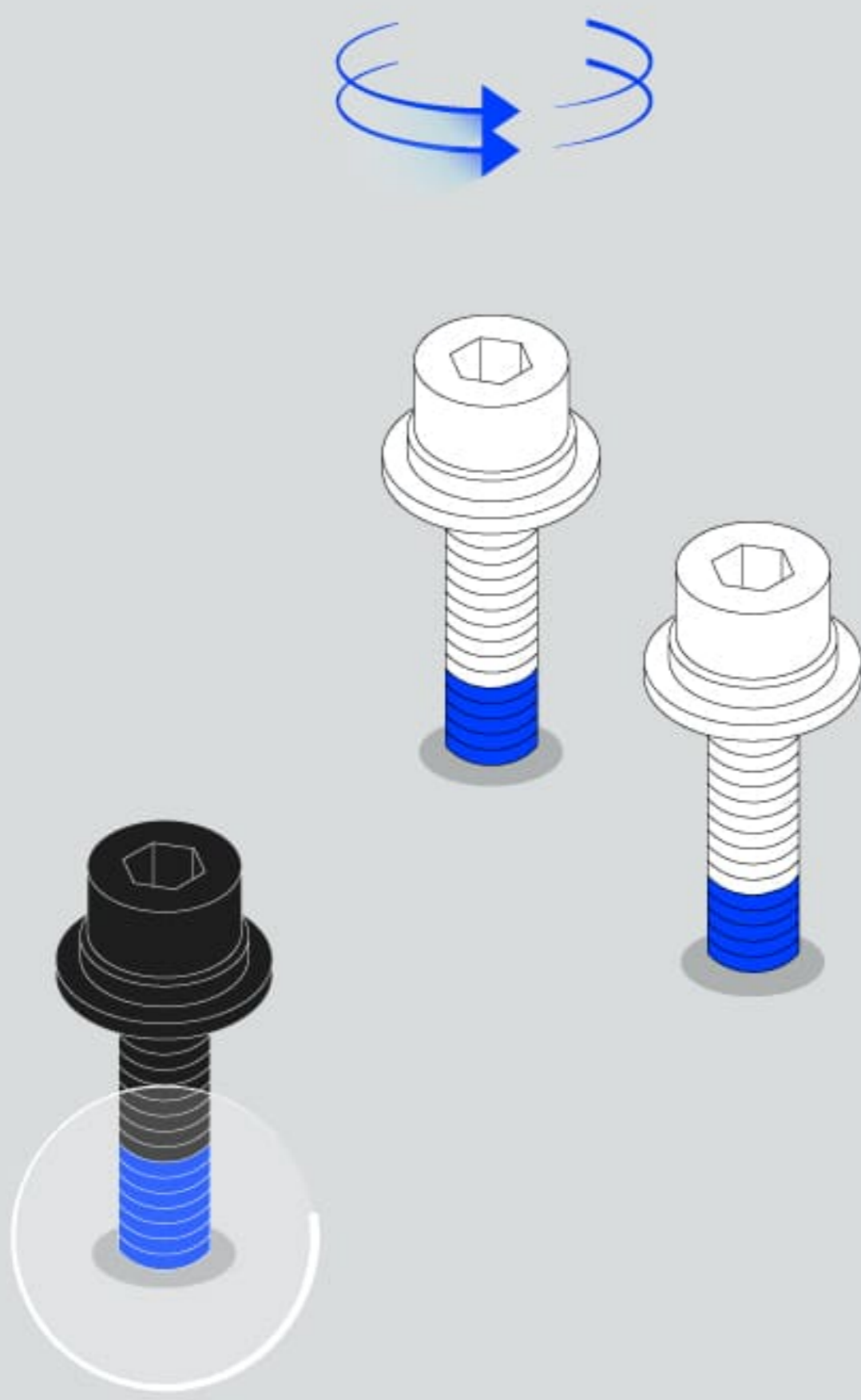
請務必交替性的均匀調整多個螺絲, 而不是完全擰緊一個螺絲後再開始下一個。完全擰緊一個再擰下一個螺絲的操作可能會導致連接部件因螺絲壓力聚集而變形。

No ajuste los pernos uno por uno. Apriéte los alternadamente. Si un perno se ajusta primero que el resto, puede provocar distorsión de las piezas por la rotación de apriete del perno.

ボルトを一つずつ組み立てず、交互に少しずつ締めてください。  
ボルトを一つずつ締めると、  
ボルトの締め付け回転により部品が歪む場合があります。



## INFO ⓘ



- + The bolts are coated with extra paint to prevent being loosed and to ensure user's safety, so please assemble with additional strength.

조립 볼트는 사용자의 안전을 위해 볼트가 쉽게 풀리지 않도록 풀림 방지 처리가 되어 있으므로, 힘을 주어 조립해주세요.

为确保用户的安全，  
螺栓已经进行防松动处理，因此在组装时需要适当用力。

為確保使用者的安全，  
螺絲已經進行防鬆動處理，因此在組裝時需要適當用力。

Los pernos están recubiertos con pintura adicional para evitar que se aflojen y garantizar la seguridad del usuario, así que apriételes con fuerza.

組み立てボルトはユーザーの安全のために、ボルトが簡単に外れないように緩み防止加工されているので、力を入れて組み立ててください。



# CONTENTS

---

## 1 HOW TO ASSEMBLE



조립방법

装配前检查

装配前検査

Check Antes de la Asamblea

組み立て前に確認

---

## 2 HEADREST DISASSEMBLE GUIDE



헤드레스트 분리법

拆卸头枕

頭枕拆卸指南

Guía de desmontaje del reposacabezas

ヘッドレストの分解



# HOW TO ASSEMBLE

조립방법

装配前检查

装配前検査

Check Antes de la Asamblea

組み立て前に確認



1

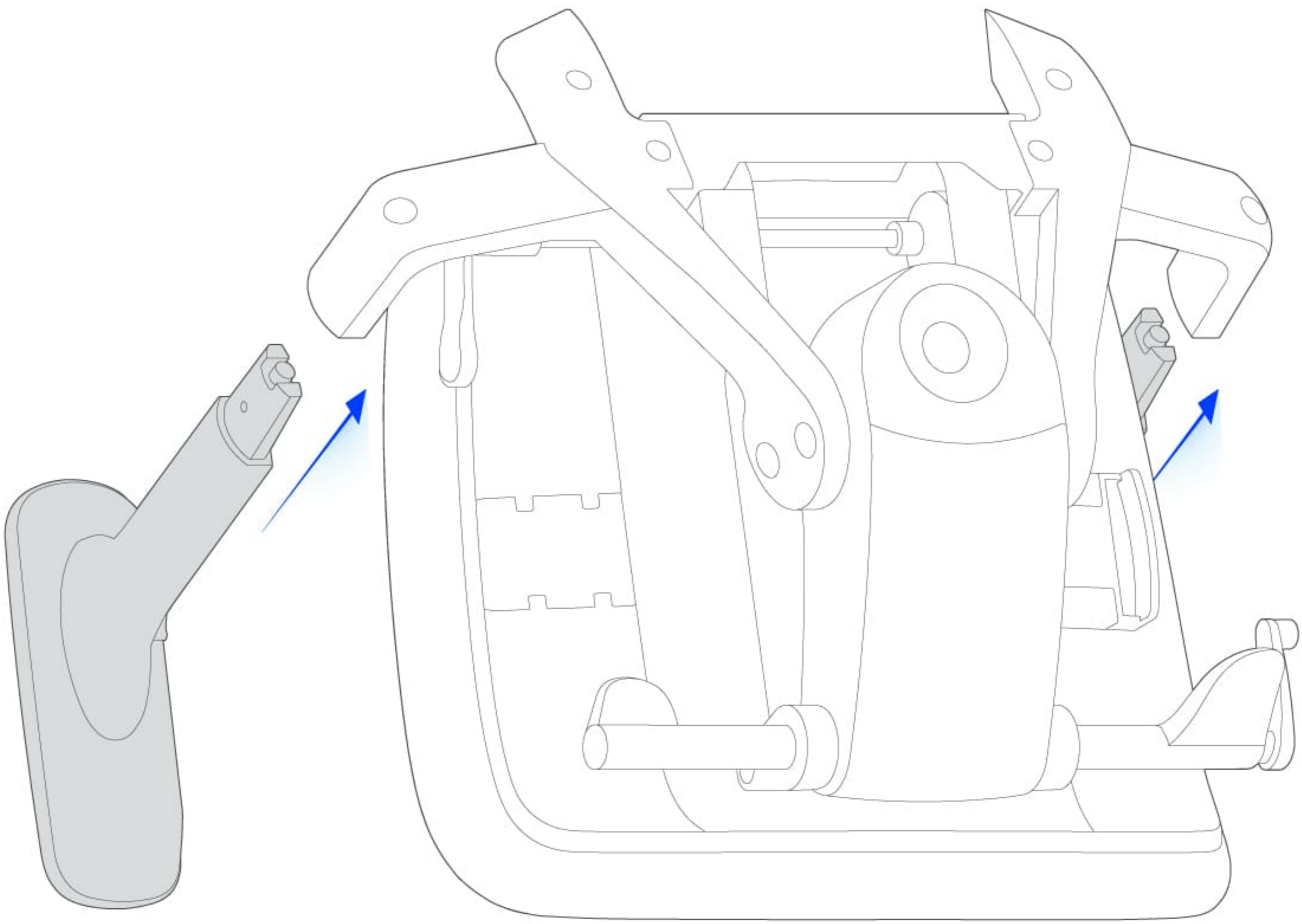
Make sure the armrest height adjustment button is directed inward before joining the armrest.

팔걸이 높이 조절 버튼이 안쪽을 향하도록 방향을 확인한 뒤, 팔걸이를 체결하세요.  
确认扶手高度调节按钮朝内后, 紧固扶手。

確認扶手高度調節按鈕朝向內側後, 緊固扶手。

Asegúrese de que el botón de ajuste de la altura del reposabrazos apunta hacia adentro antes de unir el reposabrazos.

ひじ掛けの高さ調整ボタンが内側を向くように方向を確認した後、ひじ掛けを取り付けてください。





## 2

Assemble the armrest into the seat with the armrest bolts.

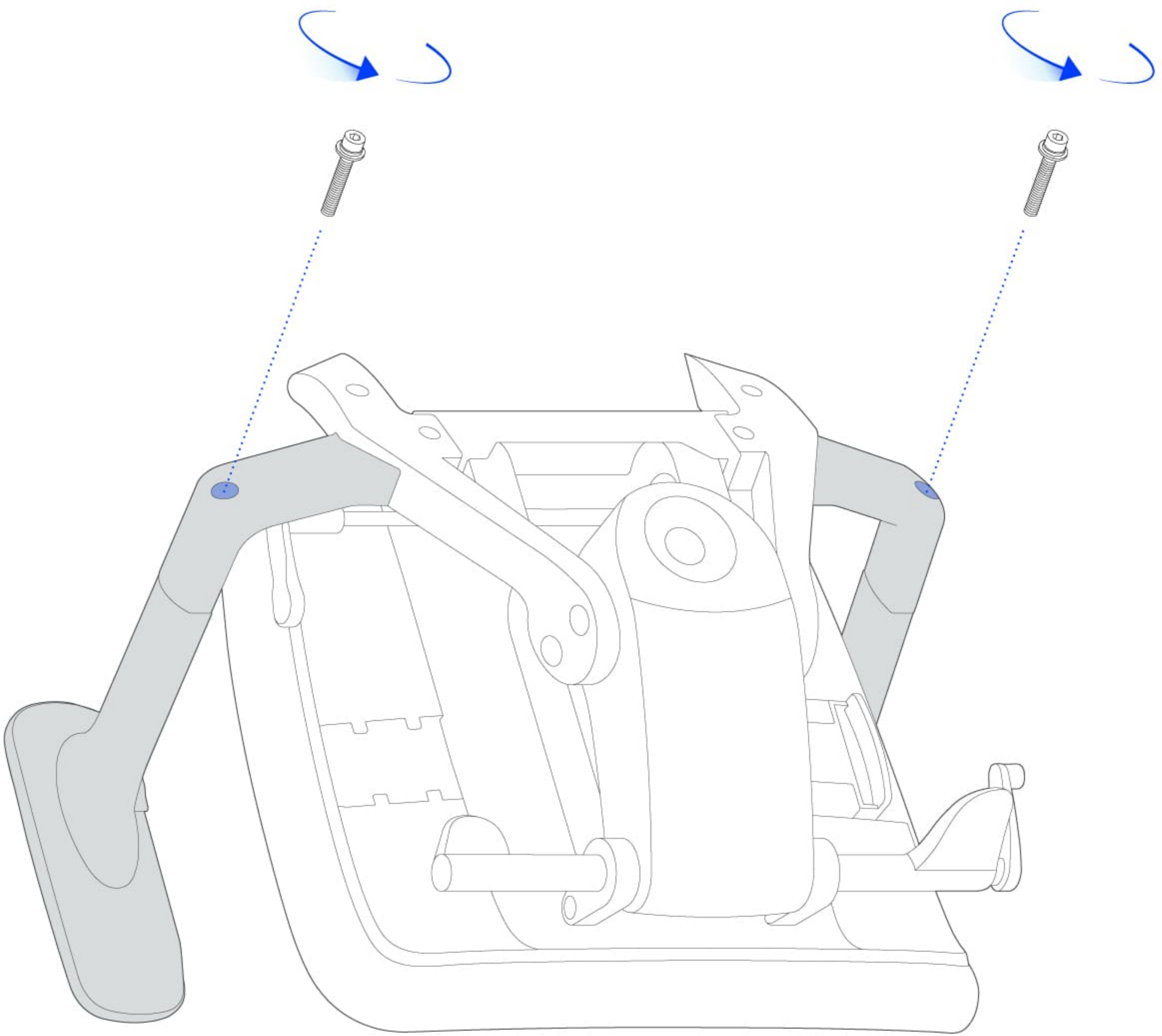
팔걸이 볼트를 사용해 팔걸이를 좌판에 조립하세요.

用扶手螺栓將扶手连接到座板上。

用扶手螺絲將扶手連接到座板上。

Monte el reposabrazos en el asiento con los pernos del reposabrazos.

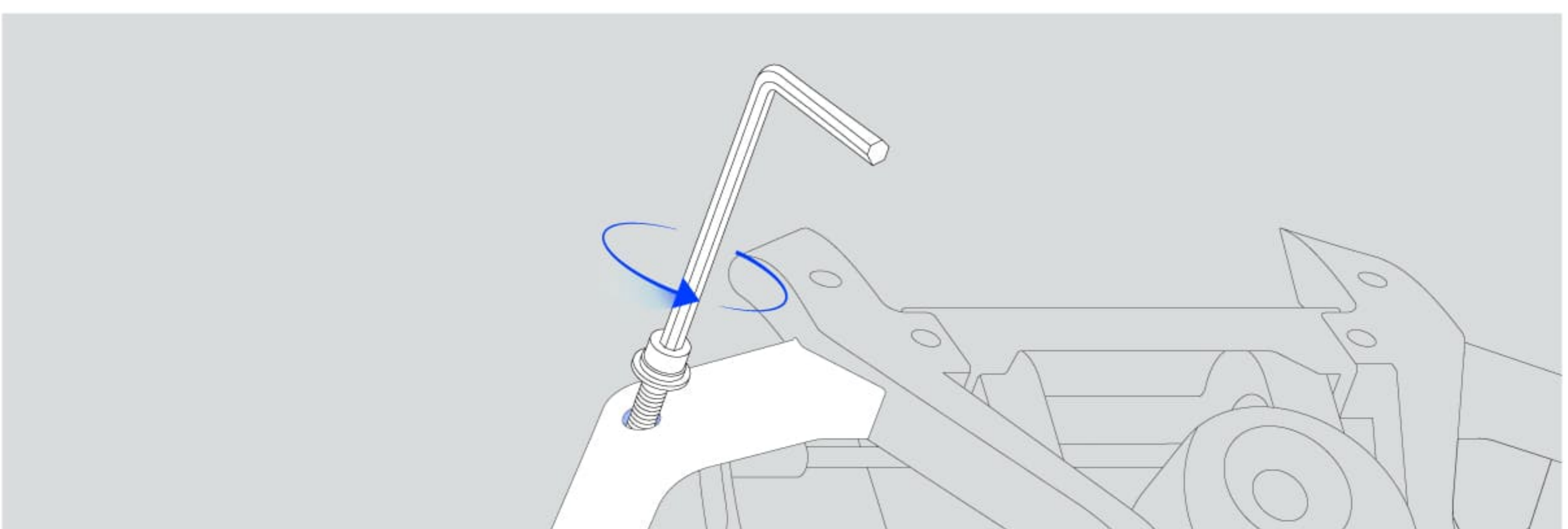
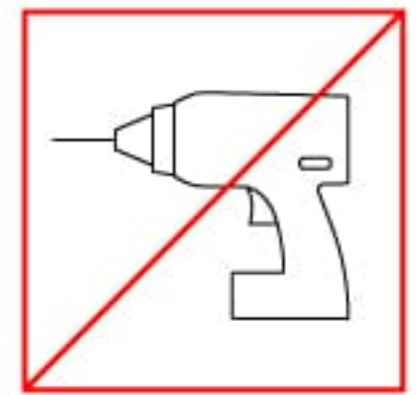
ひじ掛けボルトを使用してひじ掛けを座板に組み立ててください。



x2



x1





# 3

Join the backrest and seat.

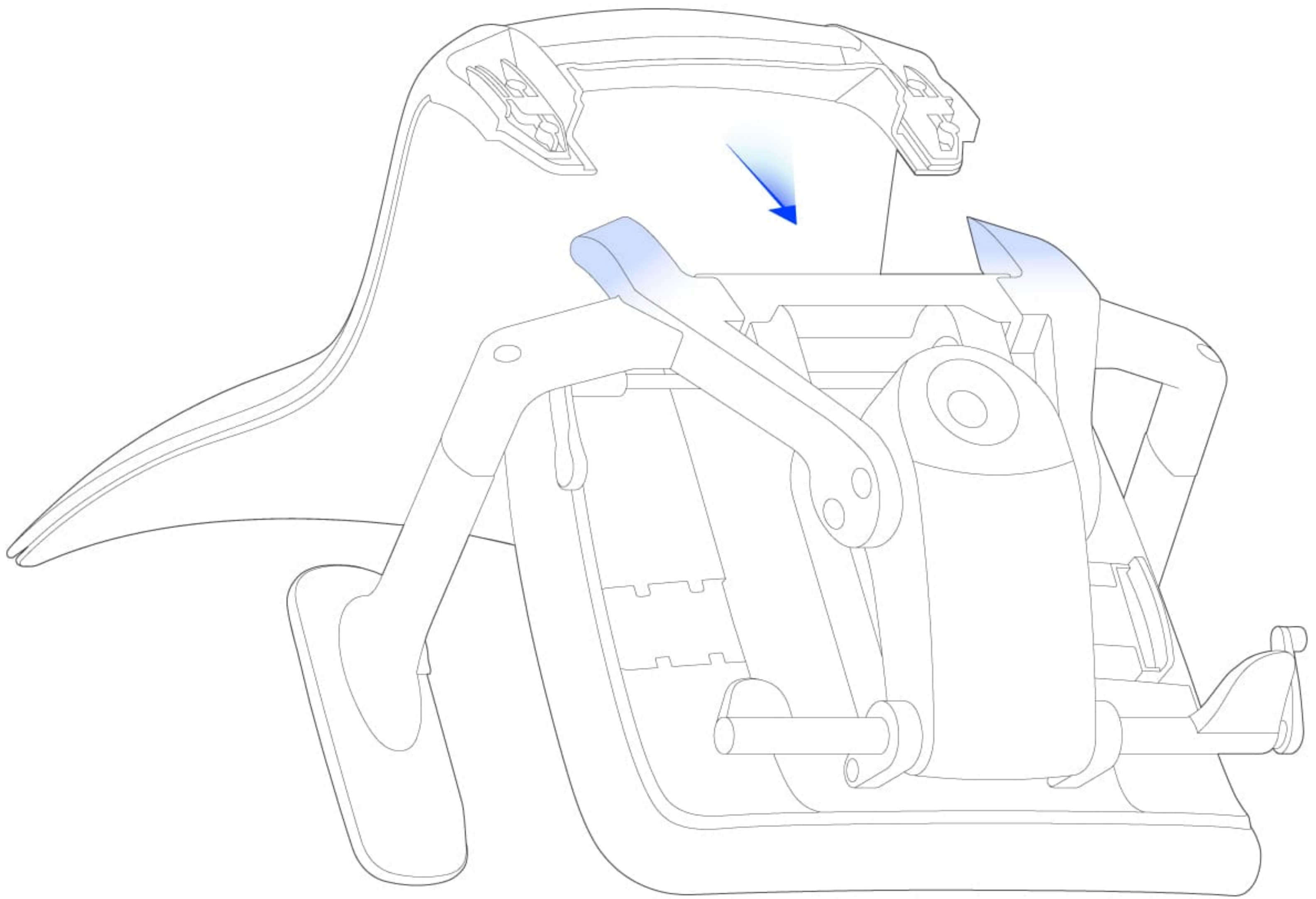
등판과 좌판을 체결하세요.

将椅背和座板组装到一起。

將椅背和座板組裝在一起。

Una el respaldo y el asiento.

背もたれと座板を取り付けてください。





# 4

Make sure the backrest and seat are properly joined without misalignment.

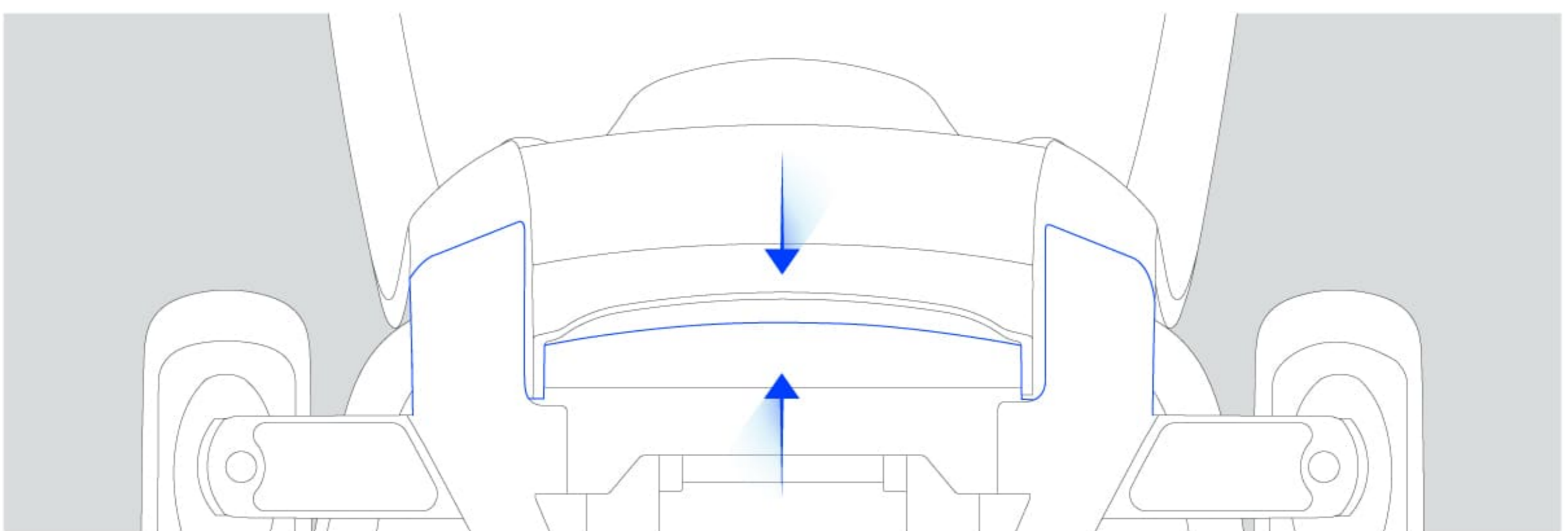
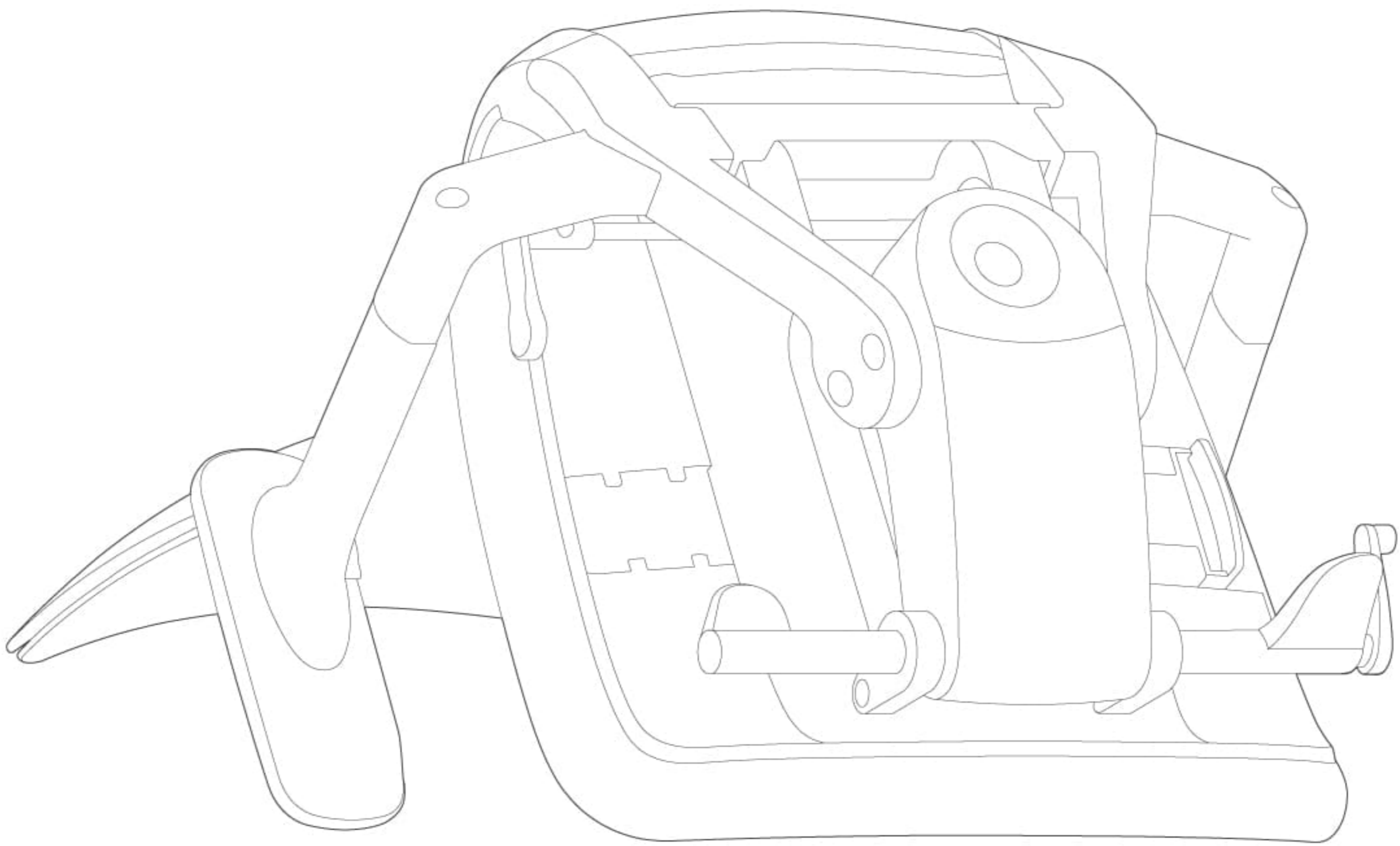
등판과 좌판이 어긋난 곳 없이 잘 맞물렸는지 확인하세요.

确认椅背和座板吻合良好, 没有错位。

確認椅背和座板良好吻合, 沒有錯位。

Asegúrese de que el respaldo y el asiento están correctamente unidos sin desalineación.

背もたれと座板がずれている部分がなく、かみ合っていることを確認してください。





# 5

Assemble the backrest and the seat with the backrest bolts.

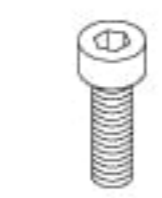
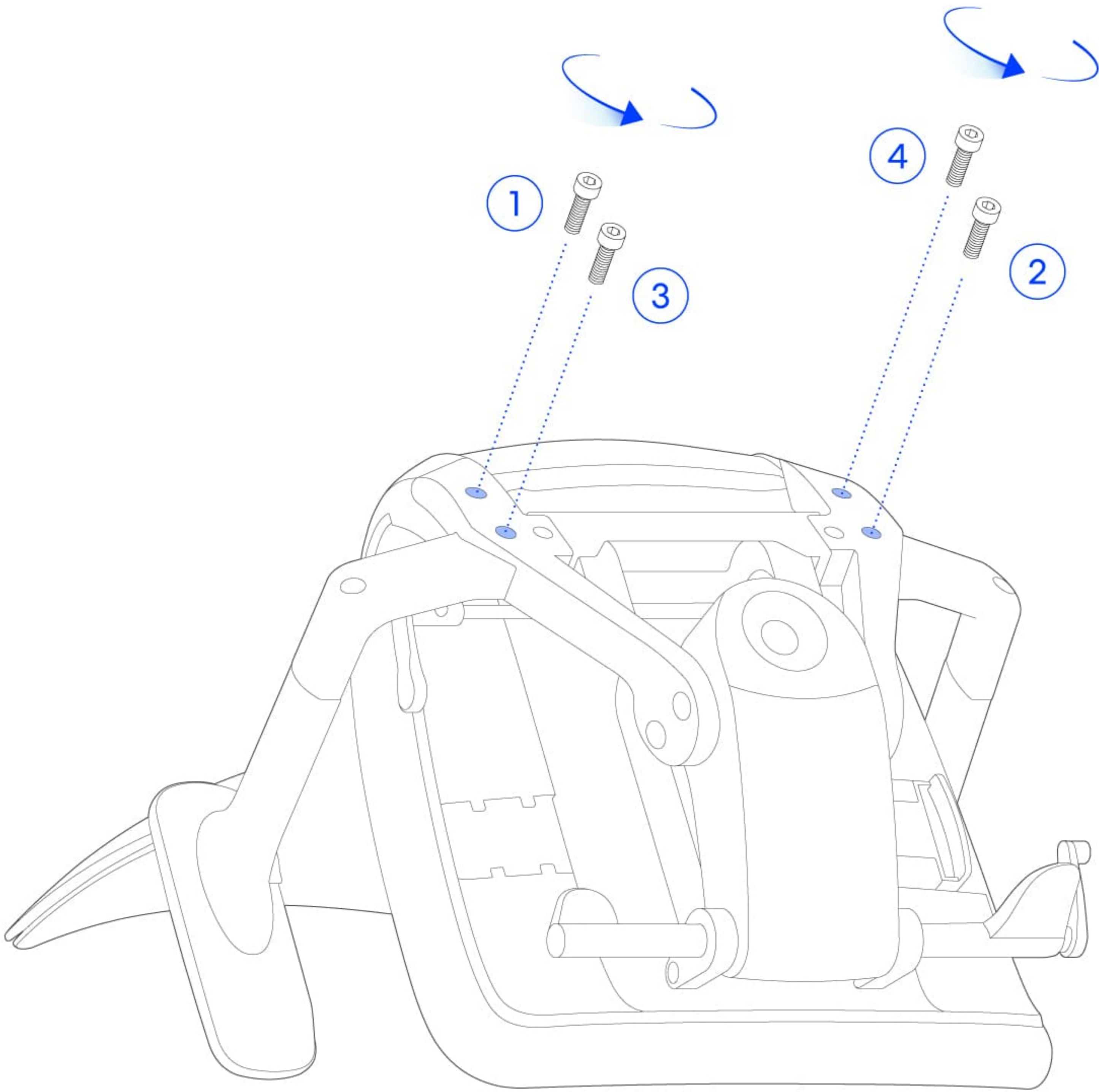
등판 볼트를 사용해 등판과 좌판을 조립하세요.

请用连接螺栓将背靠和座板组装在一起。

請用連接螺絲將背靠和座板組裝在一起。

Monte el respaldo y el asiento con los pernos del respaldo.

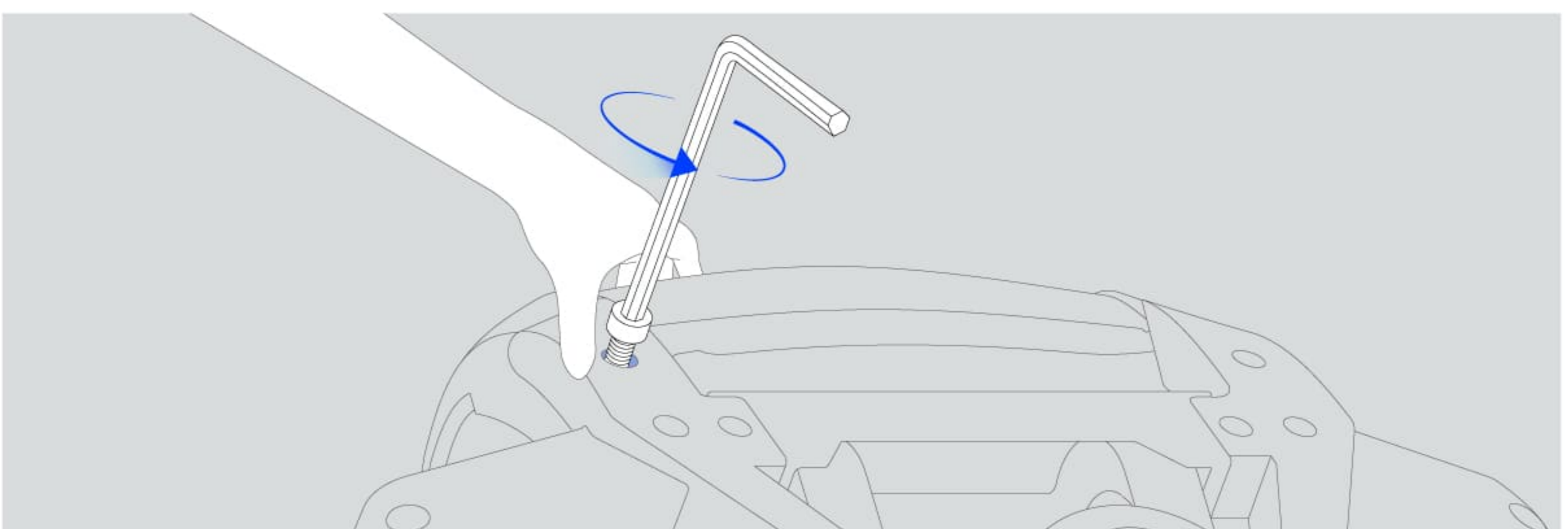
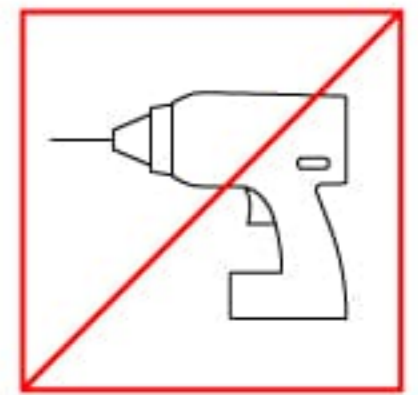
背もたれボルトを使用して背もたれや座板を組み立ててください。



x4



x1





# 6

Assemble the gas lift in the center of the base.

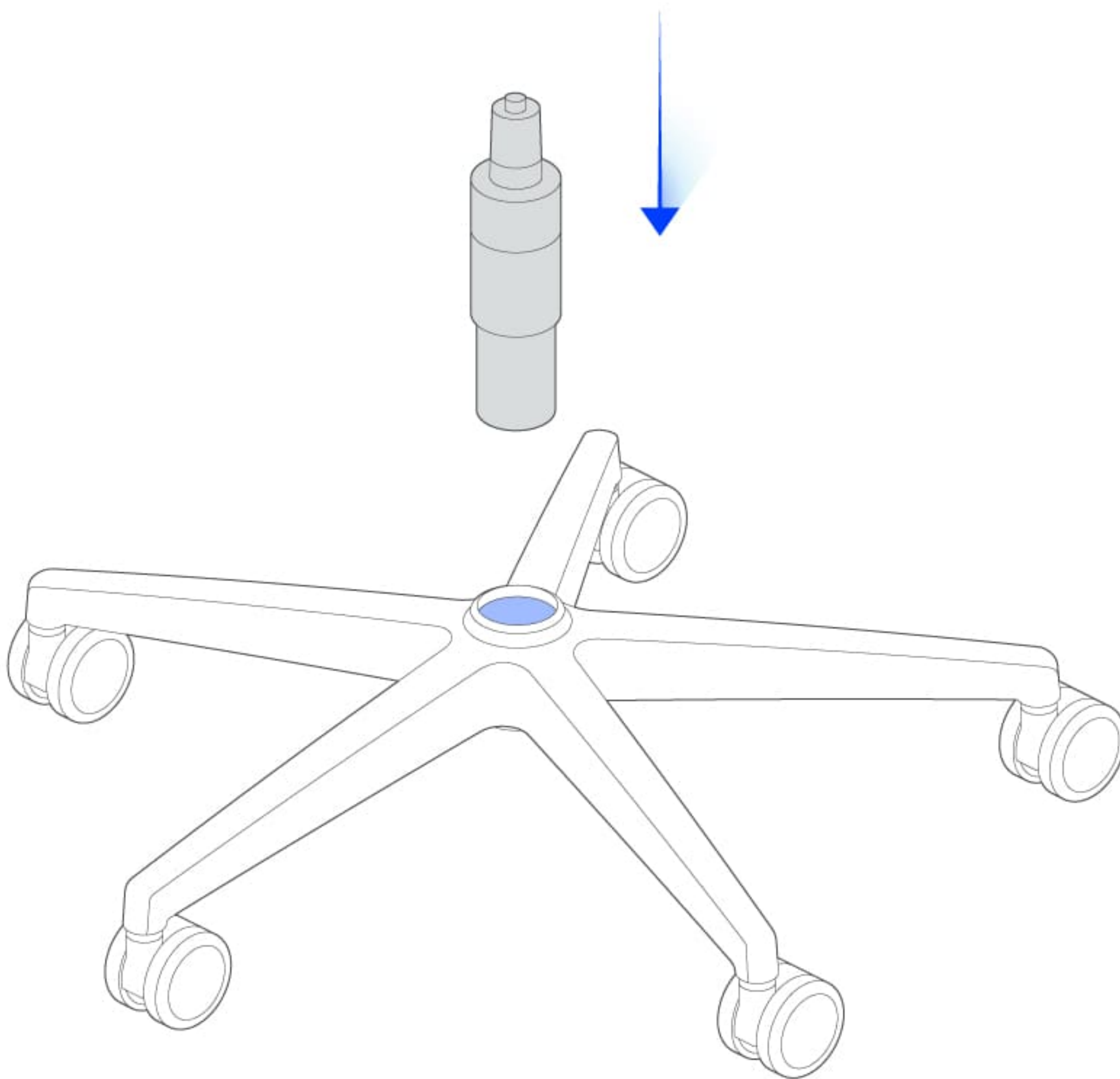
중심봉을 베이스 중앙에 조립해주세요.

在底座中央安装气压升降器。

在底座中央組裝氣壓升降器

Ensamble el gas lift en el centro de la base.

ベースの中央にガスリフトを組み立ててください。





# 7

Flip the assembled gas lift and base and insert them into the center groove of the seat.

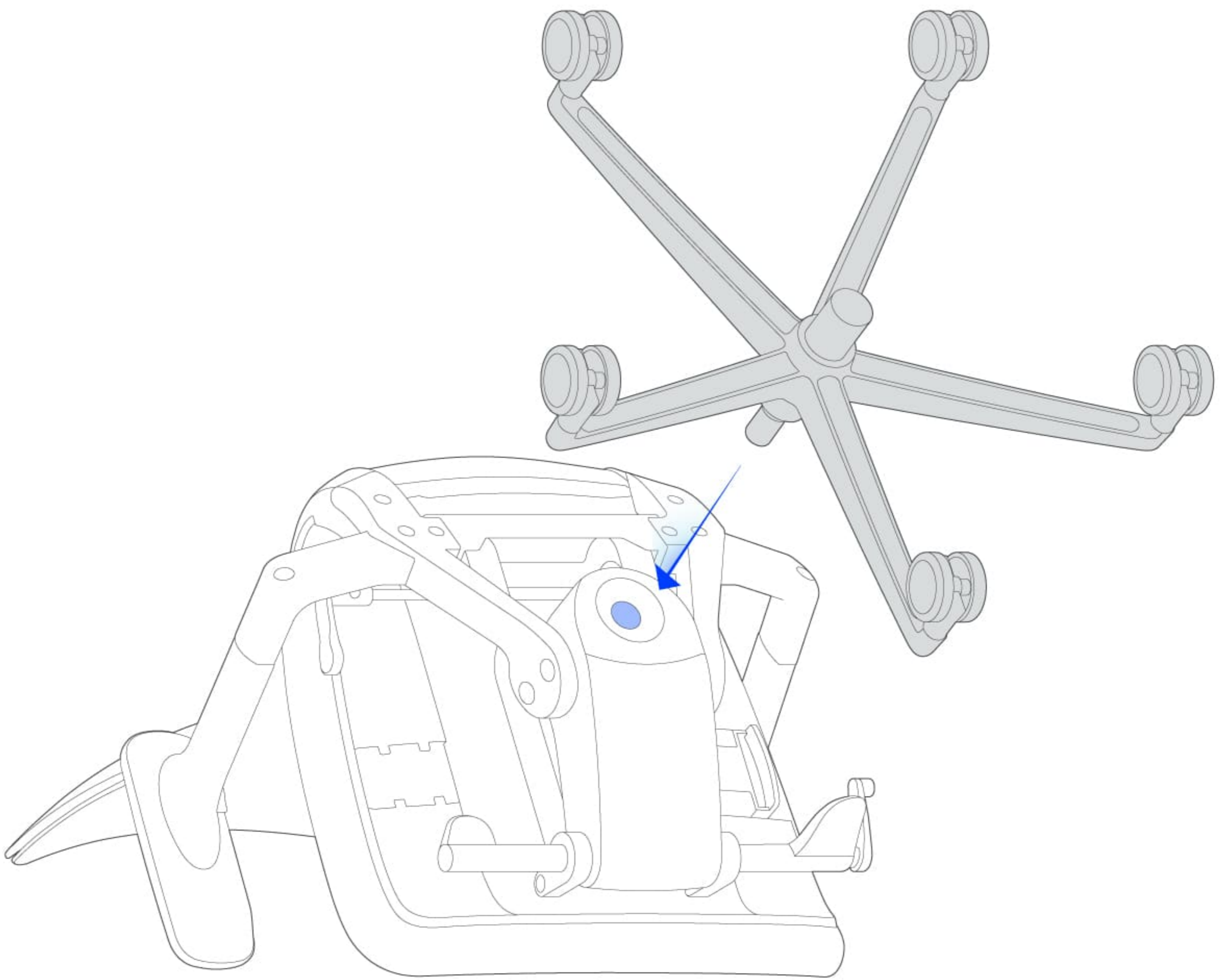
조립된 중심봉과 베이스를 뒤집어, 좌판 중앙 홈에 맞추어 끼워주세요.

请将组装好的底座翻转,将中心杆插入座位的中心孔。

請將組裝好的底座翻轉,將中心桿插入座位的中心孔。

Dé la vuelta al elevador de gas montado y a la base, e insértelos en la ranura central del asiento.

組み立てた中心棒とベースを裏返して、座板中央の穴に合わせます。





# 8

Stand up the chair straight.

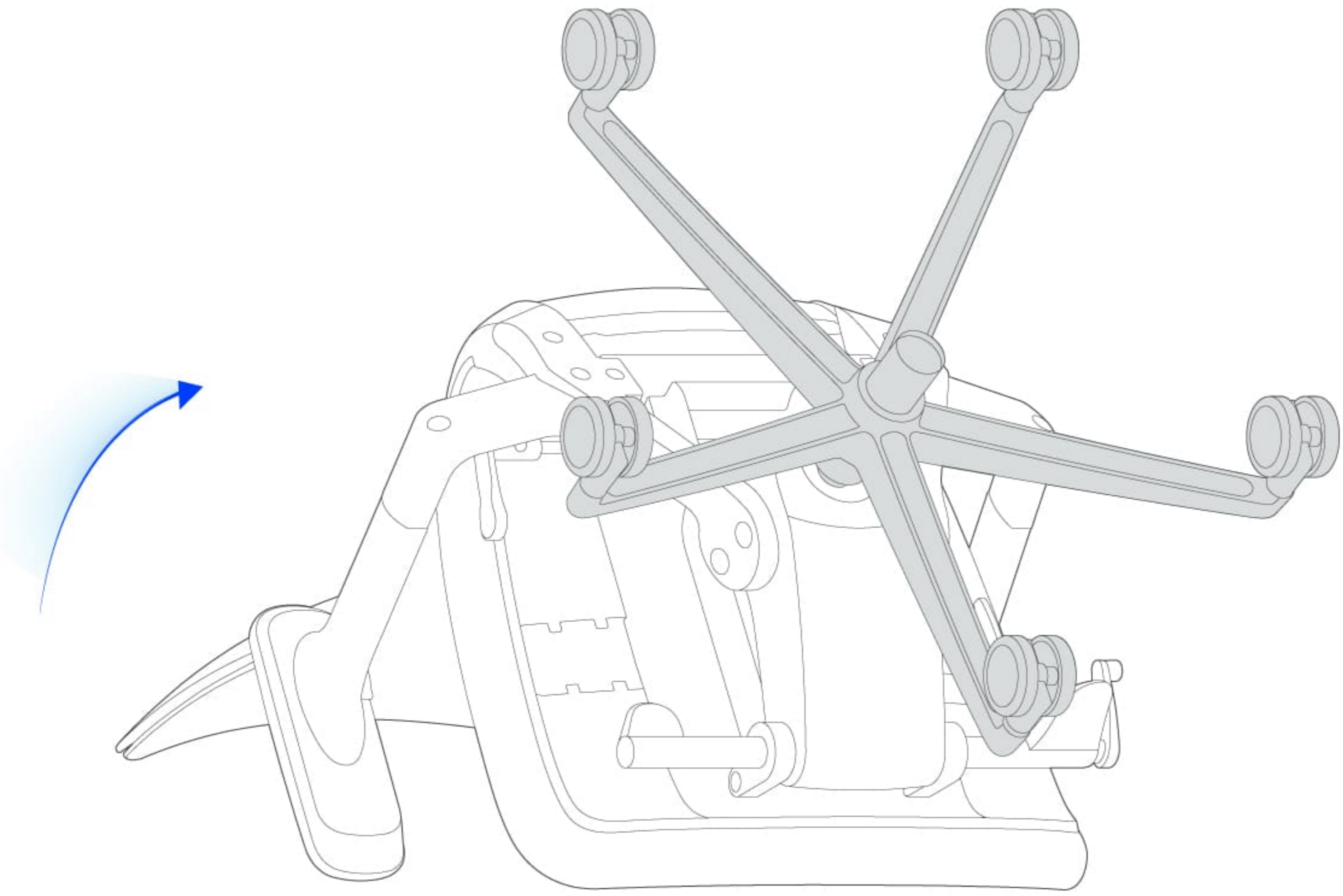
의자를 바로 세우세요.

将椅子直立起来。

將椅子直立起來。

Coloque la silla en posición recta.

椅子をまっすぐに立ててください。





# 9

Open the top of the backrest frame and insert the headrest.

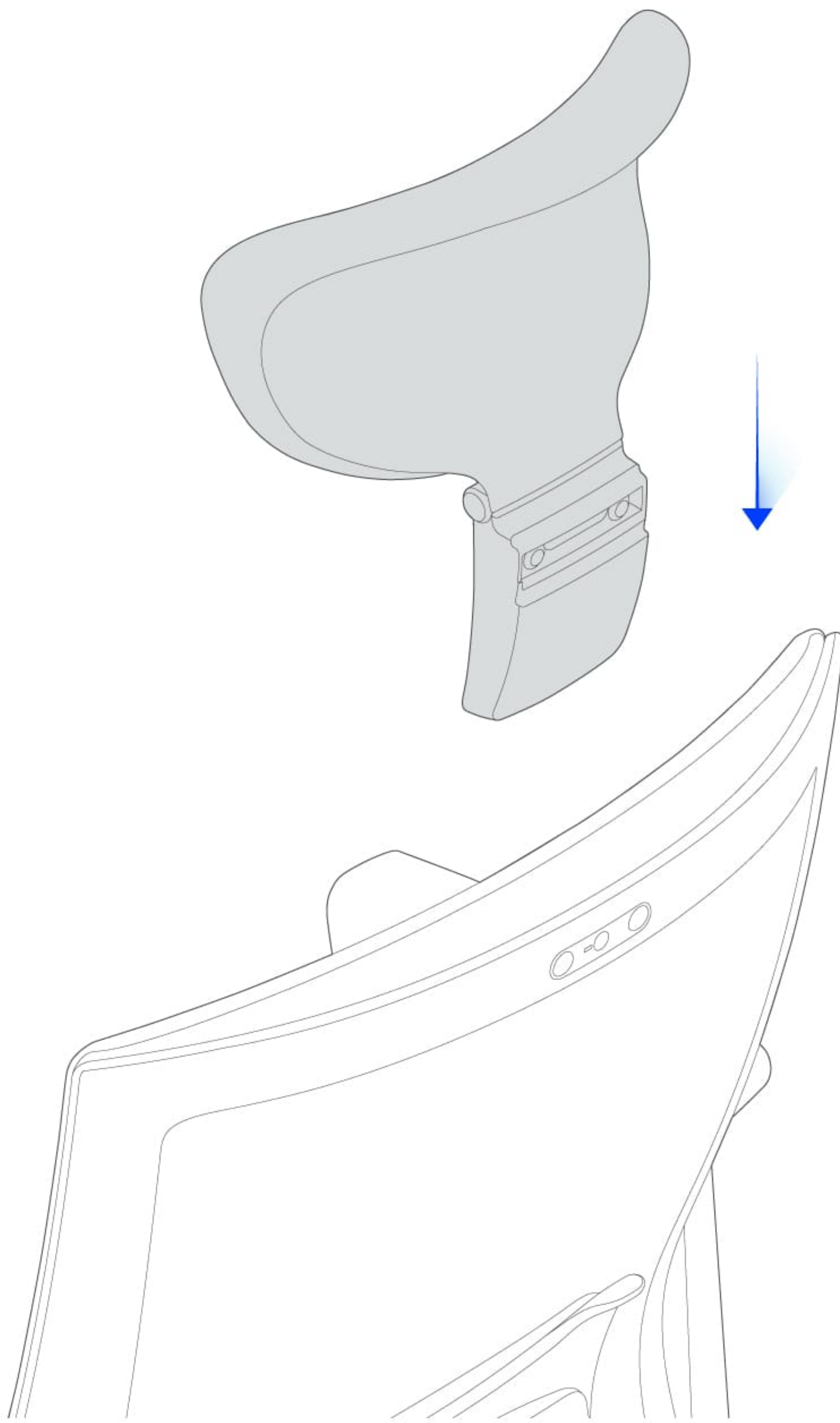
등판 프레임 상단을 벌려 헤드레스트를 넣어주세요.

撑开椅背框架上方, 放入头枕。

撐開椅背框架上方, 放入頭枕。

Abra la parte superior del marco del respaldo e introduzca el reposacabezas.

背もたれフレームの上部を広げてヘッドレストを入れてください。





# 10

Use the two headrest bolts for assembly.

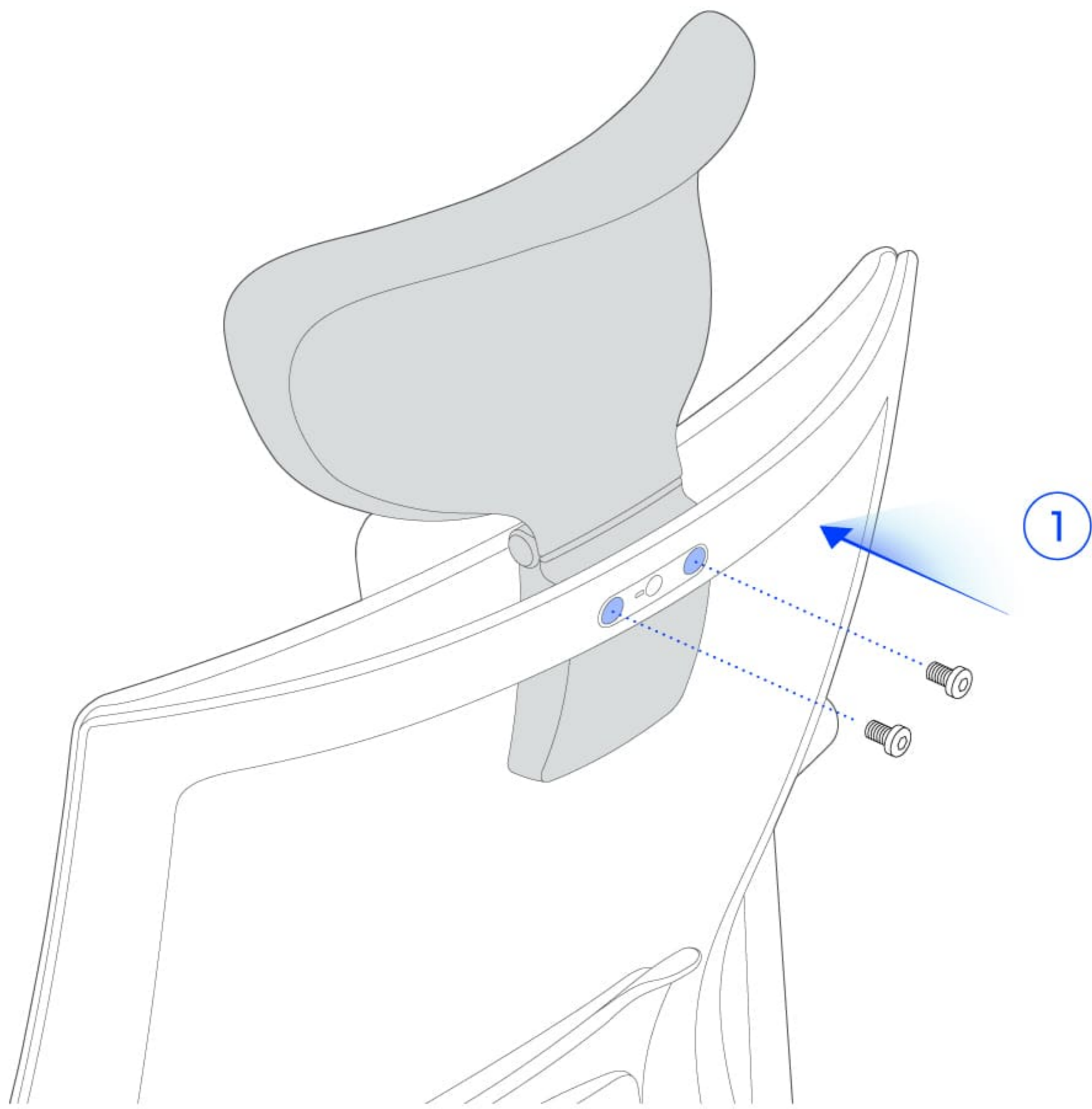
헤드레스트 볼트 두 개를 조립해주세요.

組裝2个头枕螺栓。

組裝2個頭枕螺栓。

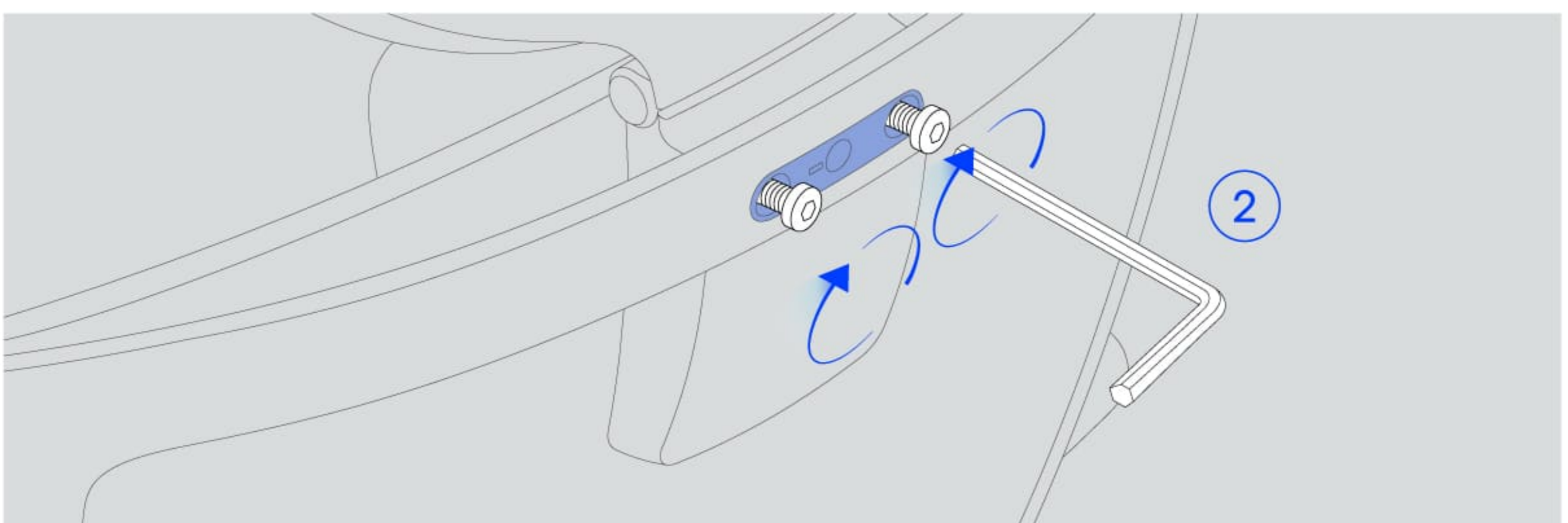
Utilice los dos pernos del reposacabezas para el montaje.

ヘッドレストボルト2本を締めてください。



x2

x1





Install the logo cap.

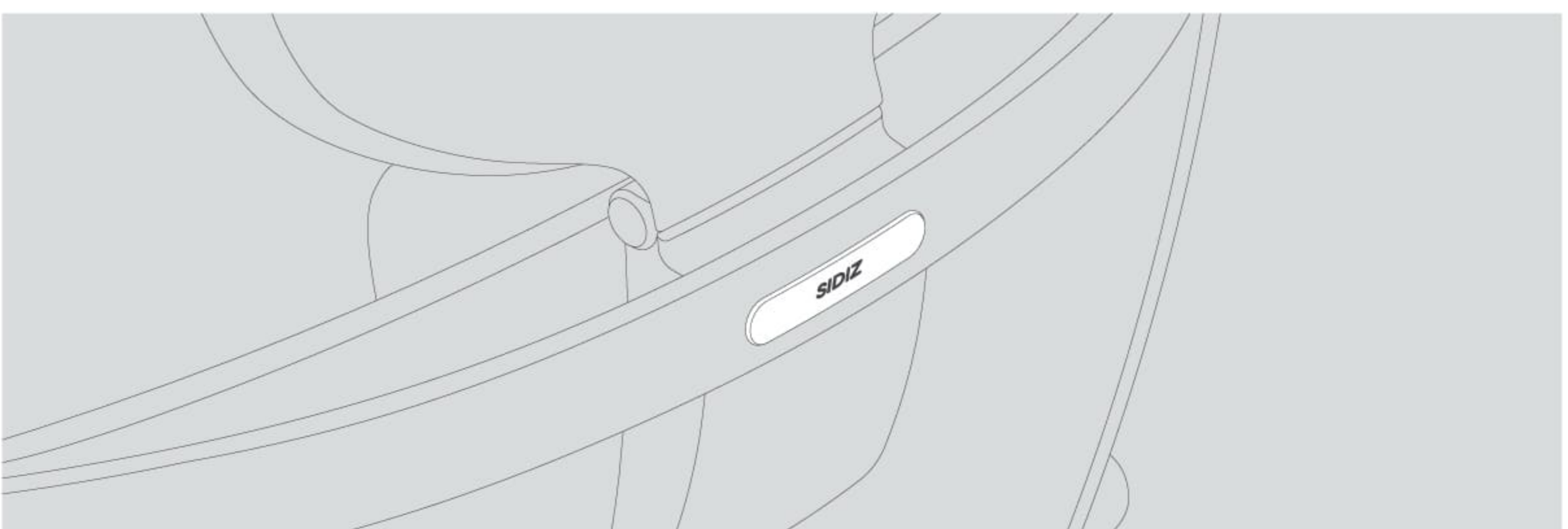
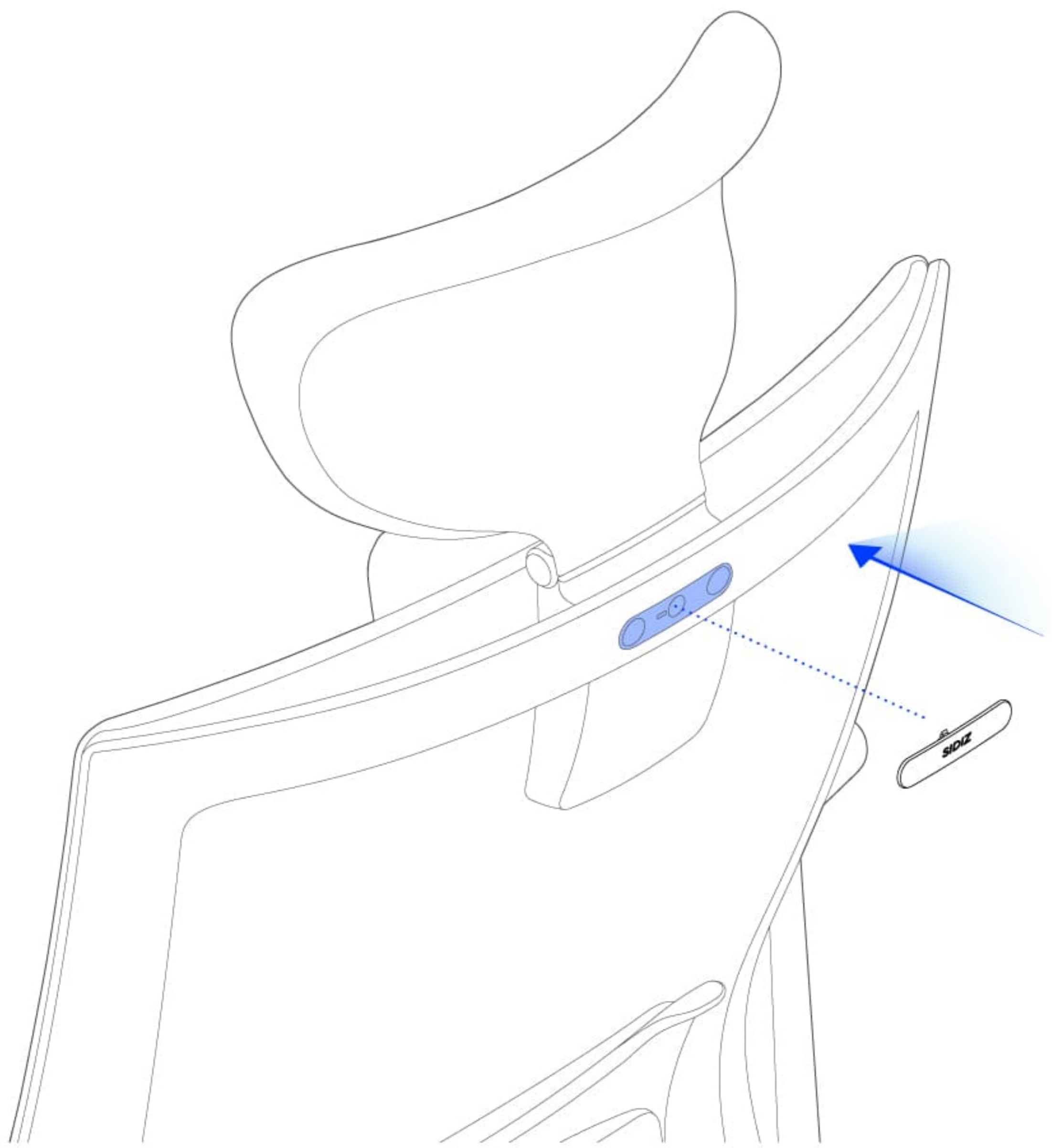
로고캡을 끼워주세요.

插入Logo帽。

插入Logo帽。

Instale la tapa del logotipo.

ロゴキャップを差し込んでください。





# 12

Sit on the chair to put weight on.

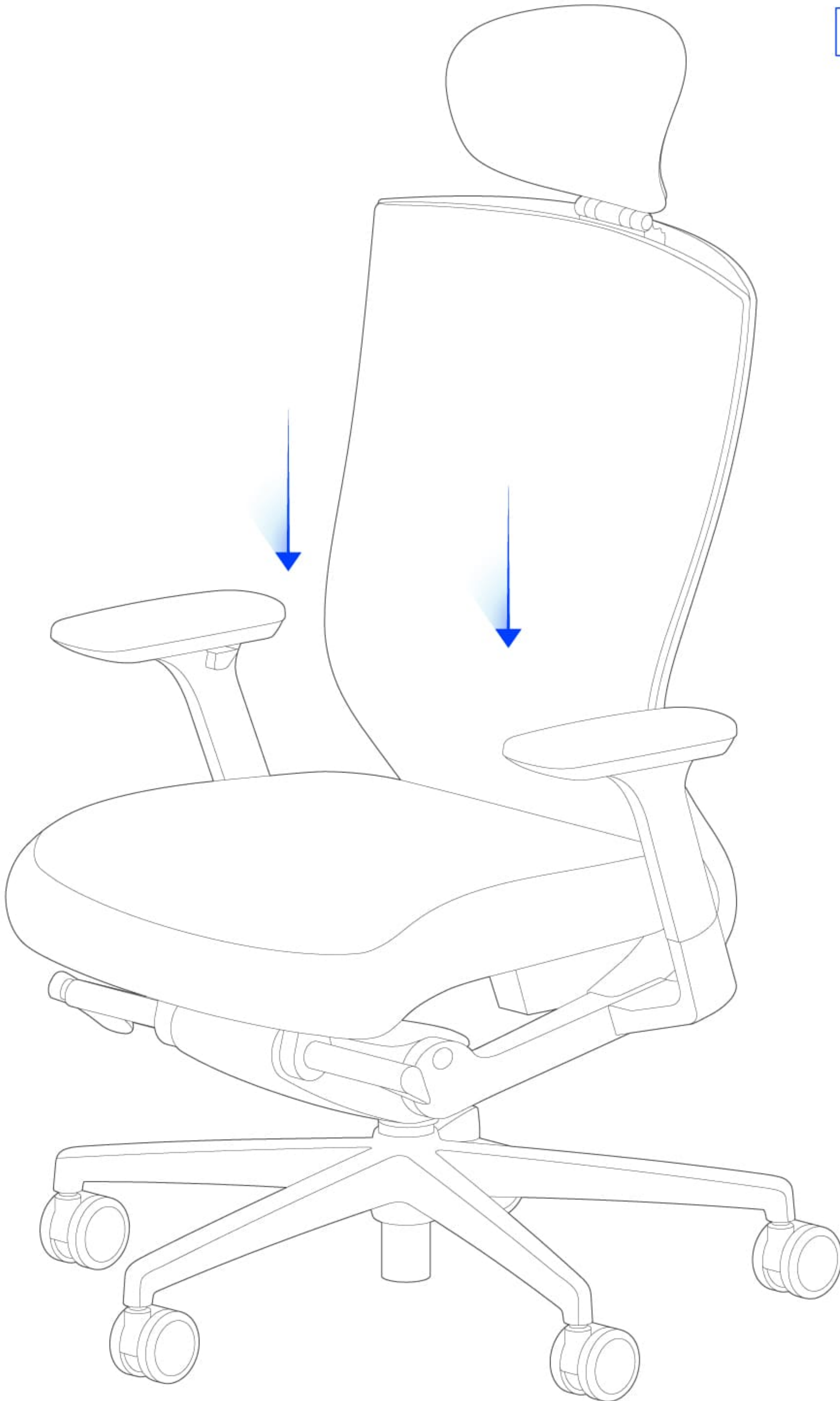
의자에 앉아 체중을 가해주세요.

请坐在椅子上, 施加体重。

請坐在椅子上, 施加體重。

Siéntese en la silla para poner peso.

椅子に座って体重を加えてください。



BACK TO CONTENTS



# HEADREST DISASSEMBLE GUIDE

헤드레스트 분리법

拆卸头枕

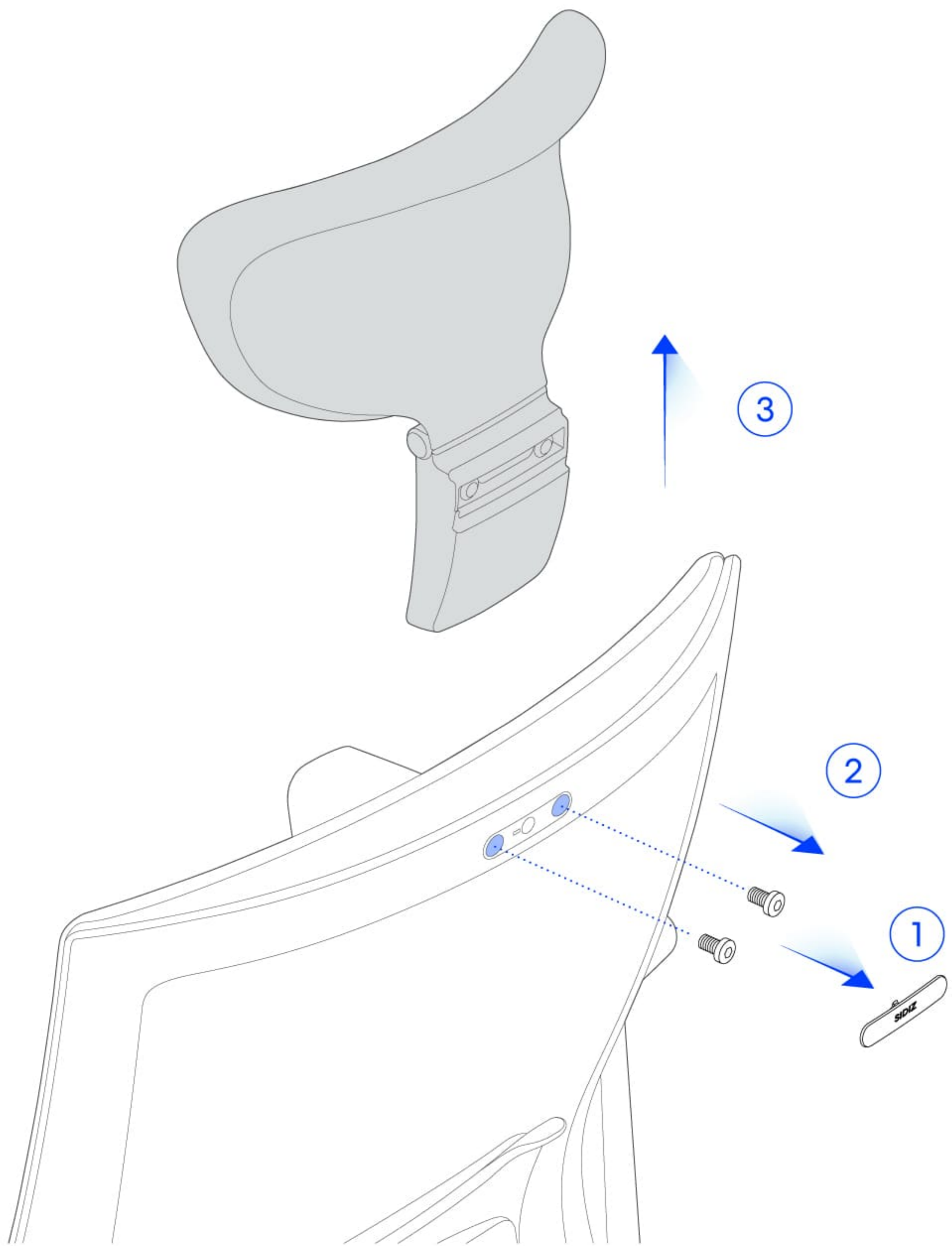
頭枕拆卸指南

Guía de desmontaje del reposacabezas

ヘッドレストの分解



## INFO ⓘ



Use a sharp tool to remove the logo cap,  
and then use the wrench to remove the two bolts.  
Lift the headrest upward to remove it.

날카로운 도구로 로고캡을 분리한 뒤, 렌치를 이용해 볼트 2개를 분리해주세요.  
헤드레스트를 위로 빼내어 분리해주세요.

用锋利的工具拆下Logo帽后, 使用扳手拆下2个螺栓。  
将头枕向上拉, 拆下。

用鋒利的工具拆下Logo帽後, 使用扳手拆下2個螺栓。  
將頭枕向上拉, 拆下。

Utilice una herramienta afilada para retirar la tapa del logotipo  
y, a continuación, utilice la llave para retirar los dos pernos.  
Levante el reposacabezas para extraerlo.

鋭いツールでロゴキャップを取り外した後、レンチを利用してボルト2本を取り外  
してください。  
ヘッドレストを上へ引き出して取り外してください。



## CONTACT

### SIDIZ Korea

67-20, Segyosandan-ro, Pyeongtaek  
Gyeonggi-do, Republic of Korea

### SIDIZ America

19700 S Vermont Ave Suite #200,  
Torrance, CA 90502

### SIDIZ Taiwan

4 F., No. 607, Ruiguang Rd.,  
Neihu Dist., Taipei City 114698,  
Taiwan (R.O.C.)  
臺北市內湖區瑞光路607號4樓